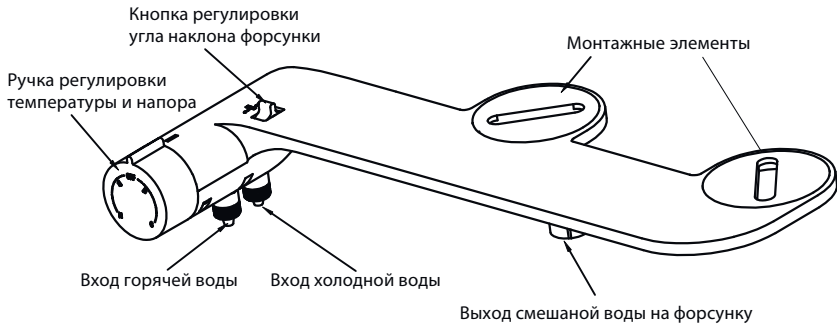


damixa™

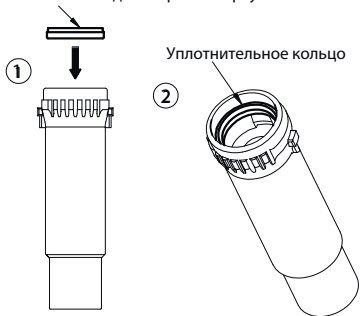
RU **ИНСТРУКЦИЯ ПО СБОРКЕ**
КРЫШКА-БИДЕ
OPTION

215000000



- Два режима работы форсунки с углом наклона 26 градусов
- Универсальный регулируемый крепеж совместим с любыми видами унитазов
- Быстросъемная сменная форсунка с функцией самоочистки
- Удобная ручка для регулировки температуры и напора воды
- Не требует подключения электричества

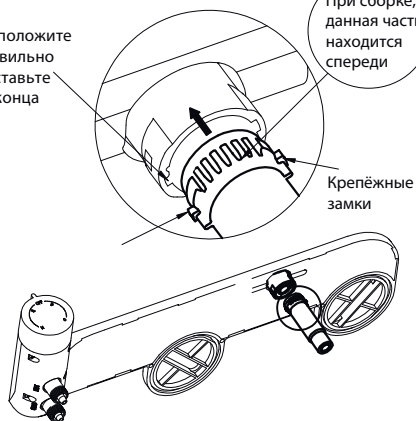
1 Сторона меньшего диаметра - наверху



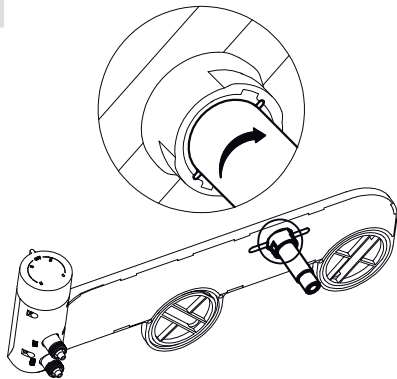
Проверьте, плотно ли встало уплотнительное кольцо на место
Если выпадает - соберите снова, следуя инструкции

2

Расположите правильно и вставьте до конца

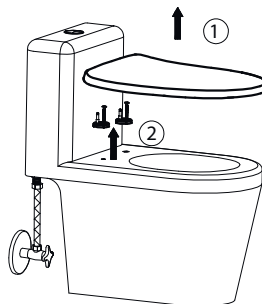


3



Соберите, вращая по часовой стрелке до упора (захода в пазы). Затем аккуратно вытяните форсунку

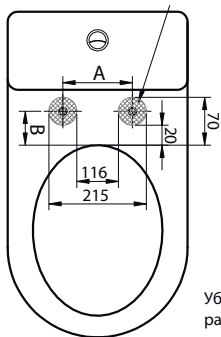
4



Демонтируйте сиденье, сохранив все крепёжные детали

5

Регулируемый крепёж



Смонтируйте крепёжные элементы, исходя из геометрии унитаза

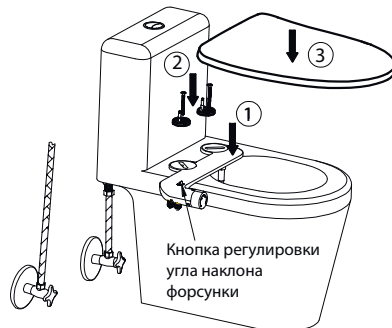
А: 116...215 мм; В: 20...70 мм

При А 140мм В ≤ 66мм

При А 155мм В ≤ 69мм

Убедитесь в правильности размеров А и В

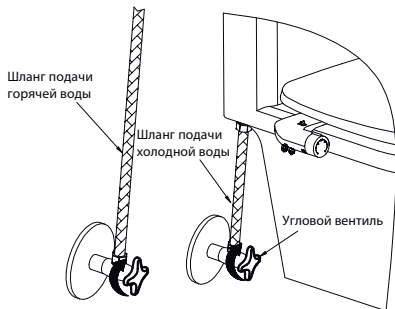
6



Кнопка регулировки угла наклона форсунки

1. Правильно расположите крышку-биде над отверстиями для сборки крышки с унитазом
2. Смонтируйте крышку-биде с помощью крепёжных соединителей и винтов. Удостоверьтесь в удобстве доступа к кнопке включения и ручке регулировки температуры
3. Смонтируйте сиденье

7



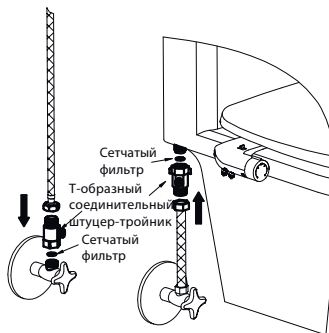
Шланг подачи горячей воды

Шланг подачи холодной воды

Угловой вентиль

Закройте вентиль. Спустите воду в системе

8





Сетчатый фильтр

Т-образный соединительный штуцер-тройник

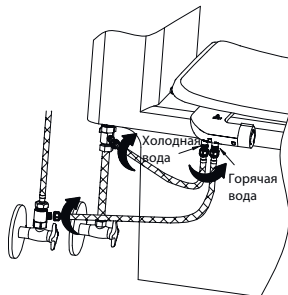
Сетчатый фильтр

Смонтируйте тройник как показано на схеме

9

Обозначение	Детали	Обозначение на схеме
A	Гибкая подводка (шланг) 	A
B	Шланг полиуретановый 	B

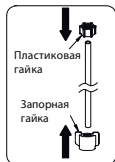
A



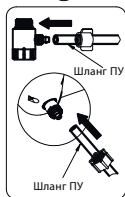
Шланг горячей воды подключите ко входу горячей воды на крышке-биде
Шланг холодной воды - ко входу холодной
Проверьте герметичность соединений

B

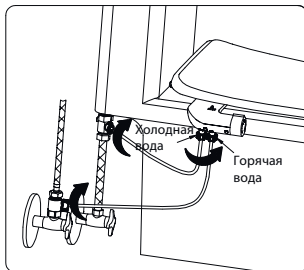
1



2

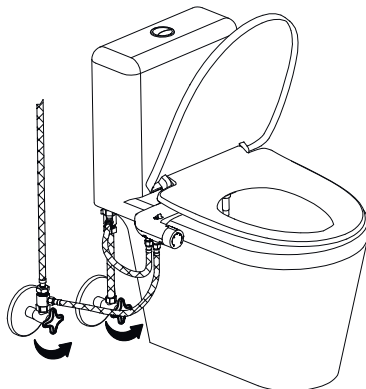


3



1. Наденьте гайки на шланг
2. Соедините оба шланга с тройниками и со входами воды на крышке биде
3. Зафиксируйте гайками

10



Откройте вентили подачи воды, чтобы проверить герметичность
Проверьте каждое соединение на протечку

Технические параметры

Артикул	215000000
Принцип работы	Механический
Подача воды	Прямое подключение горячей и холодной воды к соответствующим входам
Регулировка угла наклона форсунки	Есть
Температура воды для самоочистки	Смешанная вода
Функция самоочистки	Есть
Рабочая температура воды	3° ~ 35°
Температура окружающей среды	3° ~ 40°
Давление воды в системе	0.05 МПа ~ 0.6 МПа (0.5атм ~ 6атм)
Расстояние между крепёжными отверстиями	116 ~ 215 мм
Размеры	382.5x188x71.5мм

Возможные сложности

Проблема	Предполагаемые причины
Из форсунки не идёт вода	<ol style="list-style-type: none"> 1. Отключено водоснабжение 2. Угловой вентиль перекрыт 3. Форсунка засорена 4. Низкое давление воды 5. Шланг подачи воды перегнут
Низкое давление воды	<ol style="list-style-type: none"> 1. Ручка регулировки напора в минимальном положении 2. Шланг подачи воды перегнут
Температура горячей воды недостаточно высокая	<ol style="list-style-type: none"> 1. Ручка регулировки температура в минимальном положении 2. Температура в источнике горячей воды недостаточно высокая 3. Угловой вентиль горячей воды перекрыт

Замечание



Пожалуйста, не давите телом и не ставьте тяжёлые предметы на рабочую зону крышки-биде

